

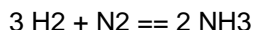
Date d'édition : 10.04.2026

Ref : C5.1.1.2

C5.1.1.2 Synthèse de l'ammoniac selon la méthode de Haber-Bosch



Le procédé Haber-Bosch est la méthode la plus importante pour réaliser de l'ammoniac. Développé par le chimiste Fritz Haber et l'ingénieur Carl Bosch, il a été utilisé à l'échelle industrielle dès 1913.



L'ammoniac est synthétisé à partir de l'azote et l'hydrogène moléculaires. Pour accélérer la vitesse de réaction, il faut un catalyseur.

Dans l'expérience C5.1.1.2, le catalyseur de Mittasch (poudre de fer, oxyde d'aluminium et nitrate de potassium) est utilisé pour produire de faibles quantités d'ammoniac même à pression normale. L'ammoniac peut être détecté par la réaction basique sur du papier indicateur.

Équipement comprenant :

- 1 664 0772 Tube à réaction, verre quartzé, 160 x 20 mm Ø
- 1 666 428 Cadre profilé C 100 à 2 étages, CPS
- 2 666 4660 Tableau magnétique CPS, 300 mm
- 2 666 4659 Tableau magnétique CPS, 500 mm
- 2 667 286 Bouchon en silicone, 1 trou de 7 mm, 16...21 mm Ø
- 1 666 4795 HydroStik PRO, CPS
- 2 666 4665 Support magnétique, taille 5, 30...32 mm
- 3 666 4661 Support magnétique, taille 1, 9...11 mm
- 1 666 9882 Nacelle de combustion en porcelaine, émaillée
- 1 667 194 Tuyau silicone 7 mm Ø, 1 m
- 1 667 197 Tuyau silicone, 4 mm Ø, 1 m
- 1 667 198 Tuyau silicone, 2 mm Ø, 1 m
- 1 604 510 Raccord de tuyaux, PP, droit, 4/15 mm Ø
- 2 665 914 Seringue à gaz 100 ml avec robinet à 3 voies
- 1 666 714 Brûleur à cartouche, modèle DIN [ATTENTION H220]
- 1 666 731 Allume-gaz, mécanique
- 1 602 711 Robinet à trois voies en forme de T, Kapillarhahn
- 1 667 312 Raccord en verre, 2 x GL 18
- 1 300 76 Laborboy II (support élévateur)
- 1 666 4798 HydroFill PRO
- 1 660 980 Soupape de réglage de précision pour bouteille de gaz comprimé Minican
- 1 661 000 Bouteille de gaz comprimé Minican, azote [ATTENTION H280]
- 1 667 034 Pince brucelles, émoussée, 200 mm

SYSTEMES DIDACTIQUES s.a.r.l.

Savoie Hexapole - Actipole 3 - 242 Rue Maurice Herzog - F 73420 VIVIERS DU LAC
Tel : [+330456428070](tel:+330456428070) | Fax : [+330456428071](tel:+330456428071)
leybold-didactique.fr



Date d'édition : 10.04.2026

- 1 604 5662 Spatule inox , 210mm
- 1 ADAHCB602H Balance compacte, 600 g : 0,01 g, avec port USB
- 1 MA90201 Rouleau de papier indicateur universel du pH 1...11
- 1 602 002 Tube à essais DURAN, 16 x 160 mm, lot de 100
- 1 667 032 Pince en bois pour tubes à essais jusqu'à 40 mm Ø
- 1 608 351 Mortier 75 ml, 76 mm x 45 mm
- 1 608 361 Pilon 115 mm
- 1 664 154 Verre de montre 80 mm Ø
- 1 602 032 Bécher DURAN, 150 ml, forme haute
- 1 661 243 Pissette en PE 500 ml
- 1 661 251 Bocal en verre à couvercle encliquetable, 20 ml
- 1 671 8300 Fer, poudre réduite, 50 g
- 1 670 2900 Oxyde d'aluminium, 250 g
- 1 671 3200 Poudre d'oxyde de calcium, 100 g [DANGER H318]
- 1 672 6800 Nitrate de potassium, 100 g [ATTENTION H272]

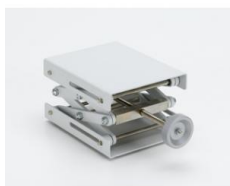
Catégories / Arborescence

Sciences > Chimie > Expériences pour le supérieur > Chimie technique > Procédés industriels > Fabrication de produits chimiques de base

Options

Ref : 30076

Support de laboratoire réglable II, hauteur réglable de 60...250mm, plateau 16 x 13cm



Support réglable en hauteur pour surélever les appareils de démonstration ainsi que pour faire varier la hauteur de certains appareils au sein d'un montage expérimental. Fixation avec quatre vis papillon.

Caractéristiques techniques :

Plateau et plaque de base : 16 x 13 cm

Hauteur : de 60 à 250 mm (réglable)

Charge maximum : 30 kg max (suivant la hauteur)

Masse : 1,8 kg



Date d'édition : 10.04.2026

Ref : 602002

Tube à essais, 16 x 16 mm, Duran, lot de 100 tubes



Tube à essais à bord évasé, DIN 12 395, ISO 4142

Caractéristiques techniques :

Quantité : 100 Diamètre : 16 mm Longueur : 160 mm Épaisseur de paroi : 1,0 à 1,2 mm

Ref : 602032

Bécher DURAN, 150 ml, forme haute



Forme haute, gradué et avec bec verseur, DIN 12 331, ISO 3819

Caractéristiques techniques :

- Volume : 150 ml

Ref : 602711

Robinet à trois voies, RN, robinet capillaire, à trois branches en T



Tube diameter: 8 mm Bore: 2.5 mm

Import texte : janvier 2015



Date d'édition : 10.04.2026

Ref : 604510

Raccord, droit, 4-15 mm, raccorde deux tuyaux de 4 à 15 mm de diamètre



À embout olivaire ; raccorde deux tuyaux de 4 à 15 mm de diamètre.

Caractéristiques techniques :

Matériau : polypropylène

Forme : droite

Diamètre : universel 4/15 mm

Longueur : 110 mm

Ref : 6045662

Spatule inox , 210mm

Ref : 608351

Mortier 75 ml, 76 mm x 45 mm





Date d'édition : 10.04.2026

Ref : 608361
Pilon 115 mm



Ref : 660980
Soupape de réglage de précision pour bouteille de gaz comprimé Minican
Avec embout olivaire de 2 - 4 mm.



Ref : 661000
Bouteille de gaz comprimé Minican, azote



Caractéristiques techniques :

Hauteur : 240 mm
Ø ext. : 80 mm
Poids à vide : env. 250 g
Pureté : 5.0
Contenu : 1 l (12 bar)

Date d'édition : 10.04.2026

Ref : 661243

Pissette, polyéthylène, 500 ml



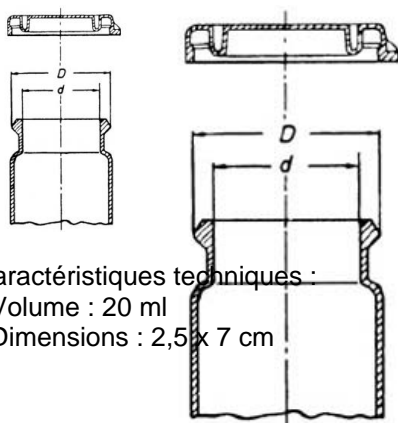
Avec bouchon à visser et tige de pulvérisation

Caractéristiques techniques :

Matériau : polyéthylène (LDPE) Volume : 500 ml

Ref : 661251

Verre avec couvercle à fermeture rapide 20 ml, 70 x 25 mm Ø



Caractéristiques techniques :

- Volume : 20 ml

- Dimensions : 2,5 x 7 cm

Ref : 6640772

Tube à réaction en verre quartzéux 160 x 20 mm Ø

pour réaliser des réactions à des températures supérieures à 500 °C



Tube à réaction en verre quartzéux. Pour réaliser des réactions à des températures supérieures à 500 °C.

Caractéristiques techniques :

Diamètre : 20 mm

Longueur : 160 mm (+/-5 mm)



Date d'édition : 10.04.2026

Ref : 664154

Verre de montre, 80 mm Ø



Caractéristiques techniques :

Matériau: verre borosilicaté

Diamètre: 80 mm

Ref : 665914

Seringue à gaz avec robinet à 3 voies, 100 ml: 1/1



Pour mesurer et prélever un volume de gaz défini.

Le corps cylindrique est gradué tous les 1 ml. Le verre SVL (à rodage de précision) garantit une parfaite étanchéité avec une grande souplesse de déplacement du piston ainsi qu'un ajustage parfait des éléments entre eux.

Caractéristiques techniques :

Volume : 100 ml

Robinet : 3 voies



Date d'édition : 10.04.2026

Ref : 666428

Cadre métallique profilé, C 100, 2 étages, avec barreau d'alimentation en courant



Avec pied en T et canal d'alimentation électrique.

Caractéristiques techniques :

Largeur : 97 cm

Hauteur : 84 cm

Profondeur (pied en T) : 30 cm

Ref : 6664659

Tableau en acier pour la fixation par aimantation du matériel de chimie 500 mm



Tableau en acier pour la fixation par aimantation du matériel de chimie, par ex. pour la distillation ou les expériences avec le tube à combustion.

Permet de réaliser des montages verticaux pour la démonstration dans les cadres profilés (666 425 ou 666 428).

Peut être utilisé avec tous les modules CPS.

L'inscription d'annotation est possible.

Caractéristiques techniques :

Dimensions : 50 cm x 29 cm.



Date d'édition : 10.04.2026

Ref : 6664660

Tableau en acier pour la fixation par aimantation du matériel de chimie 300 mm

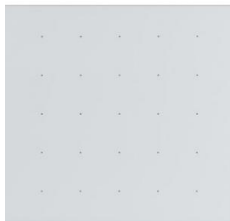


Tableau en acier pour la fixation par aimantation du matériel de chimie, par ex. pour la distillation ou les expériences avec le tube à combustion. Permet de réaliser des montages verticaux pour la démonstration dans les cadres profilés (666 425 ou 666 428). Peut être utilisé avec tous les modules CPS. L'inscription d'annotations est possible.

Caractéristiques techniques :

Dimensions : 30 cm x 29 cm

Ref : 6664661

Pince à ressort fixée sur un aimant, diamètre 1 de 9...11 mm



Pince à ressort fixée sur un aimant. Pour la réalisation de montages expérimentaux en chimie sur les tableaux magnétiques (666 4659 et 666 4660). Peut être utilisé avec tous les modules CPS. Maintient des éléments de 9 à 11 mm de diamètre, par ex. des tubes en verre.

Caractéristiques techniques :

Force d'adhérence : jusqu'à env. 700 g

Distance pince-plaque : env. 10 cm

Diamètre des éléments : 9 ... 11 mm



Date d'édition : 10.04.2026

Ref : 6664665

Pince à ressort fixée sur un aimant, diamètre 5 de 30...32 mm



Pince à ressort fixée sur un aimant. Pour la réalisation de montages expérimentaux en chimie sur les tableaux magnétiques (666 4659 et 666 4660). Peut être utilisé avec tous les modules CPS. Maintient des éléments de 30 à 32 mm de diamètre, par ex. des seringues à gaz et les raccords GL 35.

Caractéristiques techniques :

Force d'adhérence : jusqu'à env. 700 g

Distance pince-plaque : env. 10 cm

Diamètre des éléments : 30 ... 32 mm

Ref : 6664795

Plaque CPS support avec réservoir d'hydrure métallique HydroStik PRO, détendeur

Nécessite un électrolyseur pour le remplissage 6664798



Cartouche à hydrogène pratique et très sûre à utiliser dans le système de plaques pour la chimie (CPS), par ex. pour les piles à combustible.

L'hydrogène est prélevé de la cartouche intégrée HydroStik PRO (666 4796) avec la vanne de régulation fixe.

Caractéristiques techniques :

Dimensions de la plaque d'expérimentation : 100 mm x 297 mm

Poids : 0,3 kg

HydroStik PRO

Charge : env. 10 l (0,9 g d'hydrogène)

Pression de remplissage max.: 3.0 MPa (20 °C)

Pression de prélèvement : 0 ... 3.0 MPa (25°C)

Connexion : taraudage M6

Dimensions : diamètre : 22 mm, hauteur : 88 mm

Masse : 0,09 kg

Vanne de régulation

Raccord de tuyau : 2 mm Ø

Dimensions : longueur : 40 mm, diamètre : 22 mm

Matériel livré :

1 HydroStik PRO (666 4796)

1 vanne de régulation (666 4797)

SYSTEMES DIDACTIQUES s.a.r.l.

Savoie Hexapole - Actipole 3 - 242 Rue Maurice Herzog - F 73420 VIVIERS DU LAC

Tel : [+330456428070](tel:+330456428070) | Fax : [+330456428071](tel:+330456428071)

leybold-didactique.fr



Date d'édition : 10.04.2026

1 plaque d'expérimentation

En option:

La cartouche HydroStik PRO est livrée vide.

Elle peut être remplie de manière très simple avec le générateur d'hydrogène HydroFill PRO (666 4798) (non fourni).

Le remplissage à partir d'une bouteille d'hydrogène comprimé est également possible.

Ref : 6664798

Electrolyseur HydroFill PRO pour remplissage des hydrures 666 4796



L'HydroFill PRO fournit de l'hydrogène obtenu par électrolyse à partir d'eau distillée.

Il suffit simplement d'avoir une prise électrique pour le branchement.

L'hydrogène est directement stocké dans la cartouche HydroStik PRO (EWTOLWH22-10L-5) sous forme d'hydrure métallique.

Il est ainsi possible de travailler avec l'hydrogène sans avoir à utiliser de bouteilles de gaz comprimé, par ex. pour la réalisation d'expériences avec les piles à combustible.

Caractéristiques techniques :

Dimensions : 145 mm x 153 mm x 208 mm

Poids : 1,8 kg

Eau utilisable : eau désionisée ou distillée (10 ... 40°C)

Consommation d'eau : env. 20 ml/h

Pression de prélèvement : 0 ... 2,8 MPa / 0...2.8 bar

Production de gaz : jusqu'à 3 l/h

Pureté de l'hydrogène produit : 99,99 %

Temps de chargement d'une cartouche HydroStik PRO : env. 4 heures

Tension d'alimentation: 10...19 V CC

Matériel livré :

1 HydroFill PRO 1 adaptateur CA(230V) -CC

En option:

Cartouche HydroStik PRO (EWTOLWH22-10L-5)



Date d'édition : 10.04.2026

Ref : 666714

Brûleur à cartouche, modèle DIN, livré avec une cartouche de gaz (666715)



Avec virole de réglage de l'admission d'air et pointeau de réglage de l'arrivée du gaz, $T = 1640\text{ °C}$.
Livré avec une cartouche de gaz (666 715), 400 ml (propane/butane).

Caractéristiques techniques :

Masse : 0,5 kg

Mention d'avertissement: Attention

Mention de danger: H220

Ref : 666731

Allume-gaz, mécanique



Ref : 667032

Pince pour tubes à essais, 40 mm Ø, bois



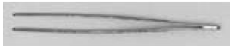
Pour tubes d'un diamètre maximum de 40 mm, en bois.



Date d'édition : 10.04.2026

Ref : 667034

Pincette, bouts arrondis, 200 mm, acier inox.



Caractéristiques techniques :

Forme éamoussée

Longueur 200 mm

Matériau : acier inoxydable

Ref : 667194

Tuyau en silicone, Ø int. 7 x 1,5 mm, 1 m



En caoutchouc de silicone, transparent, de qualité alimentaire, thermorésistant de -60°C à 200°C, selon DIN 40268.

Caractéristiques techniques :

Diamètre intérieur: 7 mm

Épaisseur de paroi : 1,5 mm

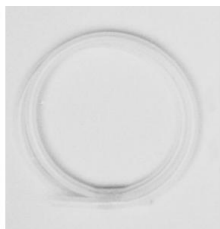
Longueur: 1 m



Date d'édition : 10.04.2026

Ref : 667197

Tuyau silicone, 4 mm Ø, 1 m



En caoutchouc de silicone, transparent, de qualité alimentaire, thermorésistant de -60°C à 200°C, selon DIN 40268.

Caractéristiques techniques :

Diamètre intérieur : 4 mm

Épaisseur paroi : 1 mm

Longueur 1 m

Ref : 667198

Tuyau silicone, 2 mm Ø, 1 m



En caoutchouc de silicone, transparent, de qualité alimentaire, thermorésistant de -60°C à 200°C, selon DIN 40268.

Caractéristiques techniques :

Diamètre intérieur : 2 mm

Épaisseur de paroi : 1 mm

Longueur : 1 m



Date d'édition : 10.04.2026

Ref : 667286

Bouchon en silicone, 1 trou de 7 mm, 16...21 mm Ø

Pour récipients à col de 19 mm de diamètre intérieur; thermiquement stable jusqu'à 250°C.

Caractéristiques techniques :

Ø inférieur: 16 mm

Ø supérieur: 21 mm

Hauteur: 25 mm

Trou: 1 x 7 mm Ø

Ref : 667312

Raccord en verre CPS, 2 GL 18



Avec 2 raccords filetés GL 18 à joints en silicone (Ø int. : 8 mm) et joints en Téflon fixés par bride.

Caractéristiques techniques :

Longueur : 90 mm

Diamètre : 16 mm

Ref : 6702900

Oxyde d'aluminium, 250 g



Date d'édition : 10.04.2026

Ref : 6713200
Calcium oxide powder, 100 g

Ref : 6718300
FER,RED.,50G



Ref : 6726800
POTASSIUM NITRATE,100G

Ref : MA90201
Rouleau de papier indicateur universel du pH

rouleau en plastique avec échelle d'indication des couleurs

Ref : 6669882
Nacelle de combustion en porcelaine, émaillée





Date d'édition : 10.04.2026

Ref : ADAHCB602H

Balance compacte, 600 g : 0,01 g, avec port USB



Balance de précision portable à plateau rond, avec plusieurs unités de pesage et interfaces RS-232 et USB, avec batterie rechargeable (adaptateur/chargeur inclus), crochet de pesée pour les mesures de densité et de poids spécifique et bouclier anti-dérapant amovible. Empilable.

Caractéristiques techniques

Capacité : 600 g

Précision de lecture : 0,01 g

Diamètre du plateau : 120 mm

Alimentation électrique : Adaptateur 12 VDC 800 mA ou batterie interne rechargeable

Dimensions du paravent : 132 mm \varnothing x 90 mm de haut

Dimensions totales : 170 mm x 245 mm x 80 mm