

Date d'édition : 26.12.2024

Ref : 773298

Machine multifonction triphasée 1.0 kW

Permet une utilisation comme moteur à rotor bobiné ou en machine synchrone



Machine multifonction triphasée utilisable en moteur à rotor bobiné ou en machine synchrone pour fonctionnement en moteur et en alternateur.

La machine avec une extrémité d'arbre est isolée et construite sur une base en aluminium avec des patins. La machine doit être utilisée sur le banc de la machine. Toutes les connexions sont mises en évidence sur la boîte de dérivation séparée par des fiches de sécurité de 4 mm. Les valeurs nominales sont montées sur trois plaques signalétiques sur le boîtier de raccordement.

La machine est protégée par un interrupteur intégré de température d'enroulement de stator contre la surcharge.

En plus de la connexion de conducteur de protection pour la ligne de compensation de potentiel via M6 sur le boîtier de connexion est également fourni.

Caractéristiques nominales pour le fonctionnement en moteur à rotor bobiné:

Puissance: 0,8 kW

Tension: 230/400 V ?/Y

Courant: 3,5/2,0 A

Fréquence: 50 Hz

Facteur de puissance: 0,75

Modèle: tétrapolaire

Vitesse de rotation: 1400 min⁻¹

Caractéristiques nominales pour le fonctionnement en moteur synchrone:

Puissance: 0,8 kW

Tension: 230/400 V ?/Y

Courant: 2,6/1,5 A

Tension d'excitation: 24 V

Courant d'excitation: 11 A

Fréquence: 50 Hz

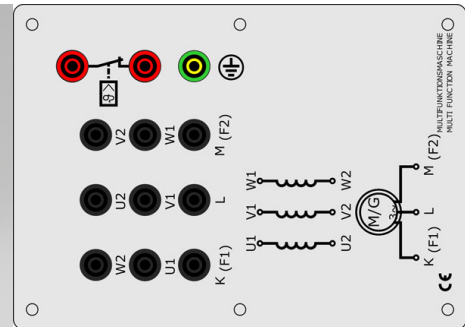
Facteur de puissance: 1

Modèle: tétrapolaire

Vitesse de rotation: 1500 min⁻¹



Date d'édition : 26.12.2024



Options



Date d'édition : 26.12.2024

Ref : 73283

Disjoncteur de protection moteur 1,6-2,4A



Tripolaire, avec déclencheur à action instantanée pour protection contre les surcharges et les courts-circuits.
Sensible aux défaillances de phase selon VDE 0660.
Déclencheur bilame, réglable: 1,6 - 2,4 A

Ref : 773258

Chape d'accouplement et de bout d'arbre transparente pour machines sur support en alu 1 kw



Ref : 773120

Plaque de base en aluminium 140 cm pour banc machines électriques



Le banc de base de la machine a été spécialement développé avec le système de socle pour la formation.
Liaison mécanique sûre, pour l'absorption de forces de torsion élevées.
Verrouillage mécanique de tous les composants sur le banc de base de la machine, ce qui empêche de retirer facilement des composants (p. ex. des couvercles d'arbre) pendant le fonctionnement.



Date d'édition : 26.12.2024

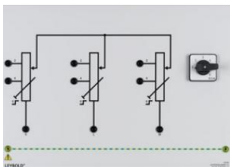
Ref : 73256

Manchon pour l'accouplement mécanique de deux machines électriques de la gamme 1,0 kW



Ref : 73299

Démarrateur rotorique 1,0



Trois résistances à réglage synchrone en 6 paliers, pour moteur à rotor bobiné et machine multifonction 1,0 kW.

Résistances des différents paliers de commutation: 10/5/2,75/1,25/0,5/0 ohms

De plus, prélèvements fixes à: 5/1,25 ohms