

Date d'édition : 26.02.2025

Ref : 7732104

Moteur asynchrone à cage 230/400 0.3 kW



La machine avec une extrémité d'arbre est isolée et construite sur une base en aluminium avec des patins.

La machine doit être utilisée sur le banc de la machine.

Toutes les connexions sont mises en évidence sur la boîte de dérivation séparée par des fiches de sécurité de 4 mm.

Les valeurs nominales sont montées sur trois plaques signalétiques sur le boîtier de raccordement.

La machine est protégée par un interrupteur intégré de température d'enroulement de stator contre la surcharge.

En plus de la connexion de conducteur de protection pour la ligne de compensation de potentiel via M6 sur le boîtier de connexion est également fourni.

Caractéristiques techniques :

Classe de puissance : 0,3

Puissance : 0,25 kW

Tension : 400/230 V Y/d

Courant : 0,76 /1,32 A

Fréquence : 50 Hz

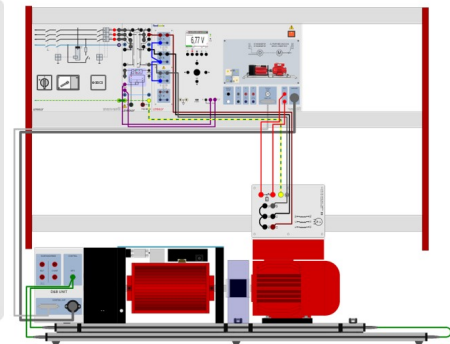
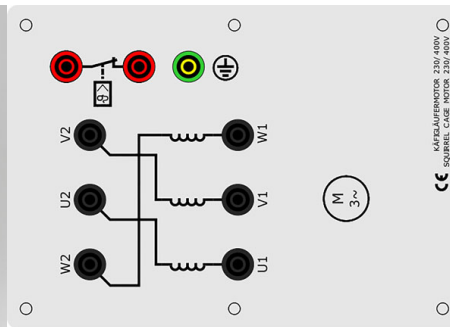
Facteur de puissance : 0,79

Modèle : tétrapolaire

Vitesse de rotation : 1350 tr/min



Date d'édition : 26.02.2025



Options



Date d'édition : 26.02.2025

Ref : 73213

Disjoncteur de protection moteur 0,6-1A



Tripolaire, avec déclencheur à action instantanée pour protection contre les surcharges et les courts-circuits. Sensible aux défaillances de phase selon VDE 0660.

Déclencheur bilame, réglable: 0,6 - 1,0 A

Ref : 773108

Chape d'accouplement et de bout d'arbre transparente pour machines électriques sur support en alu



Ref : 773115

Plaque de base en aluminium 120 cm pour banc machines électriques



Le banc de base de la machine a été spécialement développé avec le système de socle pour la formation.

Liaison mécanique sûre, pour l'absorption de forces de torsion élevées.

Verrouillage mécanique de tous les composants sur le banc de base de la machine, ce qui empêche de retirer facilement des composants (p. ex. des couvercles d'arbre) pendant le fonctionnement.

Pour les applications avec des composants machine supplémentaires tels que réducteur, tachymètre et capteur de position, il convient de choisir un banc adapté, par exemple 773120 Banc de base machine 140 cm.

Date d'édition : 26.02.2025

Ref : 73106

Manchon pour l'accouplement mécanique de deux machines électriques de la gamme 0,1 ou 0,3 kW



Ref : 73149

Inverseur sens de rotation

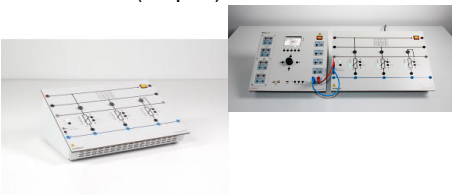
Pouvoir de coupure: 20 A / 500 V CA - Positions: 1 - 0 - 2



Ref : 773360

Charge ohmique réglable 0,3 kw, triphasée avec commande analogique 0...10V

Résistance (15 pas) de 7020 Ohms...470 Ohms



Charge ohmique triphasée, robuste et à usage universel, avec une puissance absorbée réglable jusqu'à 0,3 kW.

La résistance de chaque phase peut être modifiée individuellement en 15 pas, de 7020 à 470

Le pas et l'état de la charge sont affichés par des bandes lumineuses à LED de couleur sur la face avant.

La charge convient parfaitement pour la transmission des notions de base en électronique de puissance et en génie électrique aux apprentis et étudiants.

Elle permet trois modes d'utilisation.

Commande manuelle directe par bouton-poussoir : dans ce mode autonome (standalone), aucune autre unité de commande n'est nécessaire et la charge peut tout simplement être intégrée dans des équipements existants.

Une charge symétrique des phases est tout aussi possible qu'une charge asymétrique.

Commande à distance : la charge résistive peut être commandée par le biais de l'analyseur de puissance CASSY Plus, via l'entrée de commande analogique 0 V ? 10 V.

Ceci permet le réglage direct et symétrique du calibre ainsi qu'une commutation des résistances par déclenchement ou basée sur un scénario.

Ce faisant, tant le logiciel de mesure CASSY Lab 2 que les fiches de TP interactives Lab Doc peuvent être utilisés pour le contrôle immédiat par l'analyseur de puissance CASSY Plus.

SYSTEMES DIDACTIQUES s.a.r.l.

Savoie Hexapole - Actipole 3 - 242 Rue Maurice Herzog - F 73420 VIVIERS DU LAC

Tel : [+330456428070](tel:+330456428070) | Fax : [+330456428071](tel:+330456428071)

leybold-didactique.fr



Date d'édition : 26.02.2025

Des scénarios sont possibles grâce au support par le logiciel LabView de l'analyseur de puissance CASSY Plus. L'appareil est utilisable de manière universelle, par ex. dans le domaine de la technique de régulation, via l'entrée de commande analogique.

Commutation par trigger : l'activation par trigger d'une charge symétrique ou asymétrique définie par l'opérateur est également possible par le biais de l'entrée de commande.

Cela permet d'étudier et de démontrer l'influence qu'exercent de telles charges sur les transformateurs et générateurs.

La charge peut être immédiatement désactivée au moyen du bouton-poussoir OFF dans tous les modes d'utilisation.

En tant qu'appareil compact, la charge ohmique réglable s'utilise au choix dans un cadre d'expérimentation ou en pupitre sur la table.

Des ventilateurs réglés en fonction de la charge assurent le refroidissement et permettent aussi un fonctionnement permanent.

Afin de détecter une surcharge critique, la température de chaque phase est en plus surveillée et chacune d'elles est en outre équipée de résistances ininflammables.

Grâce à une reconnaissance interne des phases, la commutation se fait à un moment optimal de façon à permettre une bonne reproductibilité des expériences et à éviter les pics de tension.

Caractéristiques techniques:

Résistance par phase réglable en 15 pas : 7020 3500 2330 1750 1400 1170 1000 875 780 700 640 580 540 500 470

Pour une tension secteur de 230 V, cela correspond à une puissance maximale de 112 W par phase

Tolérance R : +/- 2 %

Isolation au pas 0 : > 1 M

Fusible de 1,6 A par Phase

Entrées avec douilles de sécurité de 4 mm

Boîtier pupitre, dimensions : 300 mm x 400 mm x 180 mm (HxIxP)

Masse : 3 kg

Tension secteur : 115 V / 230 V, 50 Hz

Entrée de commande insensible/tolérante aux variations de la tension secteur

Ventilateurs réglés en fonction de la charge

Détection de phase pour commutation à puissance réduite

Capteurs de surchauffe avec arrêt automatique et signalisation du défaut

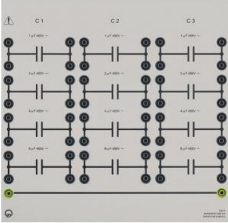
Résistances ininflammables

Date d'édition : 26.02.2025

Ref : 73241

Charge capacitive 0.3

Capacité: - 3 x 1/2/4 μ F, 450 V - 3 x 8 μ F, 400 V



Trois batteries de condensateurs à papier métallisé comprenant chacune 4 condensateurs.
Convient pour les montages en parallèle, série, étoile et triangle.
Capacité: - 3 x 1/2/4 μ F, 450 V - 3 x 8 μ F, 400 V

Ref : 73151

Démarrateur progressif 0,3/1,0 kW



3~ de commande de démarrage pour les inconvénients de contrôle et de réglage pour l'entrée:
Temps de rampe de démarrage
Démarrage de tension
Temps de rampe d'arrêt

Ref : 7731391

Simulateur de défauts moteur asynchrone à cage d'écureuil

défaut à la terre, coupure enroulement, court circuit d'une phase



Le simulateur de défauts permet, en combinaison avec les moteurs asynchrones triphasés à cage d'écureuil, de simuler des défauts typiques tels que le défaut à la terre, l'interruption de l'enroulement, le défaut de spire, le défaut d'enroulement et la réponse du thermocontact.

Les erreurs sont générées par 14 commutateurs.

Les interrupteurs sont placés derrière un couvercle verrouillable.

Le simulateur d'erreurs est un adaptateur qui se fixe sur la plaque à bornes du moteur à cage d'écureuil.

Commutateur Type d'erreur Points de mesure Résistance Δ 1

SYSTEMES DIDACTIQUES s.a.r.l.

Savoie Hexapole - Actipole 3 - 242 Rue Maurice Herzog - F 73420 VIVIERS DU LAC

Tel : [+330456428070](tel:+330456428070) | Fax : [+330456428071](tel:+330456428071)

leybold-didactique.fr

Date d'édition : 26.02.2025

S1 Défaut à la terre U U1-PE, U2-PE 750 kÙ
S2 Défaut à la terre V V1-PE, V2-PE 51 kÙ
S3 Défaut à la terre W W1-PE, W2-PE 10 Ù
S4 Interruption W1-W2 S5 Bobine en court-circuit W1-W2 1 000 Ù R_W
S6 Court circuit entre phase U1-W2U2-W1 510 kÙ
S7 Circuit ouvert V1-V2 S8 Bobine en court-circuit V1-V2 100 Ù R_V
S9 court-circuit entre phase V1-W2V2-W1 220 kÙ
S10 Circuit ouvert U1-U2 S11 Bobine en court-circuit U1-U2 10 Ù R_U
S12 Court-circuit entre phases U1-V2U2-V1 51 kÙ
S13 Interruption de la surveillance de la température Connecteurs Surveillance de la température S14
Résistance de terre de protection PE-Boîtier 0,4 Ù
S15 Résistance de terre de protection PE-Boîtier 0,1 Ù
PE = TERRE

Produits alternatifs

Ref : 7732108

Moteur asynchrone à cage d'écureuil 230/400 à haut rendement 0.3 classe IE3



Moteur asynchrone triphasé à cage d'écureuil à haut rendement

La machine avec un bout d'arbre est montée de manière isolée sur un socle en aluminium avec des patins.

La machine doit être utilisée sur le banc de machine.

Tous les raccordements sortent séparément sur des douilles de sécurité de 4 mm sur le boîtier de raccordement situé en haut.

La machine est protégée contre les surcharges par un interrupteur thermique intégré dans le bobinage du stator.

Les données nominales sont inscrites sur trois plaques nominales sur le boîtier de raccordement.

Outre le raccordement du conducteur de protection, une fixation pour la ligne d'équipotentialité est encore prévue sur le boîtier de raccordement via un filetage M6.

Caractéristiques techniques :

Moteur :

Classe de puissance : 0,3

Puissance : 0,25 kW

Tension : 230/400 V Δ /Y

Courant : 0,68 /1,19 A

Fréquence : 50 Hz

Facteur de puissance : 0,72

Version : 4 pôles

Vitesse de rotation : 1395 min⁻¹

Degré de protection : IP 20

Classe d'isolation : F



Date d'édition : 26.02.2025

Générateur :
Non spécifié

Données mécaniques :
Forme de construction : B3
1 bout d'arbre
Aluminium selon LD
Boîte à bornes : en haut
Classe thermique : B (120°)
IP : IP20
Interrupteur thermique : bimétallique 110° à ouverture
Classe d'efficacité énergétique : IE3