

Date d'édition : 12.04.2025



**Ref : 773030**

**Simulateur de défauts dans les circuits à contacteurs**

**Livré avec jeu de 7 masques, interrupteur de fin de course**

Dépannage dans les circuits à contacteurs. Appareil compact avec simulation de défaut intégrée.

**Objectifs pédagogiques**

Fonction des circuits à contacteurs

Dépannage dans les circuits à contacteurs

Appareil compact pour un dépannage systématique dans les circuits à contacteurs conventionnels.

En masquant différents masques, seuls les points de mesure et de connexion importants pour le circuit représenté sur le masque sont libérés .

Sur le côté gauche de l'appareil, derrière une porte verrouillable, se trouve le tableau de contrôle pour le formateur, qui, en plus des dispositifs de protection, le sélecteur de masque contient également les interrupteurs de défauts. Les élèves devraient apprendre une recherche la panne systématique à l'aide de testeurs de tension et de continuité

L'analyse des pannes est effectuée en 4 étapes:

- Description de l'erreur
- Cause suspectée
- Détermination de l'erreur par mesure
- Description de la méthode de test

**Méthode**

Tâches des expériences des élèves selon la description dans le manuel.

Les mesures sont faites avec un testeur de tension et un testeur de continuité.

L'analyse des défauts est réalisée en 4 étapes:

- Description de la panne
- Cause suspectée
- Détermination du défaut par mesure
- Description de la méthode de test

**Groupe cible**

Formation professionnelle en génie électrique dans le secteur artisanal et l'industrie.

Niveau moyen d'apprentissage, connaissances pré requises dans l'analyse des circuits à contacteurs.

Les connaissances requises peuvent être acquises grâce à l'équipement:

- E6.5.2.1a Commandes du contacteur & nbsp; avec des modules 24V
- E6.5.2.1b Commande des contacteurs avec modules 230 V
- E6.5.2.2a Commandes des contacteurs avec plaques expérimentales 24 V
- E6.5.2.2b Commandes des contacteurs avec plaques expérimentales 230 V

SYSTEMES DIDACTIQUES s.a.r.l.

Savoie Hexapole - Actipole 3 - 242 Rue Maurice Herzog - F 73420 VIVIERS DU LAC

Tel : [+330456428070](tel:+330456428070) | Fax : [+330456428071](tel:+330456428071)

[leybold-didactique.fr](http://leybold-didactique.fr)



Date d'édition : 12.04.2025

### Thèmes

- Bouton marche-arrêt
- Circuit contacteur inverseur
- Circuit de contacteur inverseur avec butées de fin de course
- Démarrage étoile-triangle automatique
- Circuit de Dahlander
- Inverseur de sens de rotation automatique Dahlander
- Circuit d'inversion automatique Dahlander avec interrupteurs de fin de course

C'est l'unité simulateur de défaut de circuits de contacteurs 300 W qui sert à approfondir les connaissances nécessaires et l'expérience dans le dépannage des systèmes avec des circuits de contacteurs.

Le panneau frontal, qui est la partie essentielle de l'unité, contient un grand nombre d'ouverture, derrière lesquelles se trouvent les points de mesure et de connexion des circuits du contacteur.

Le masque ne libère que les points de mesure et de connexion importants pour les circuits affichés sur le masque.

Tous les points inutiles restent cachés derrière le masque.

Dans la partie inférieure du panneau avant, se trouve le panneau de commande avec les interrupteurs, les boutons-poussoirs, les voyants et les prises de connexion pour les interrupteurs de fin de course externes.

Sur le côté gauche de l'unité, derrière une porte verrouillable, se trouve le tableau de commande de l'instructeur, qui contient un panneau de programmation en plus des fusibles principaux et du bouton d'alimentation principal du circuit de charge.

Deux voyants de contrôle et de charge et un bouton d'arrêt d'urgence sont situés sur le côté supérieur de l'unité de l'instructeur.

### Caractéristiques techniques :

Tension de sortie:

- Pour le contrôle 24 V AC
- Pour le circuit principal 3 230/400 V 50 (60 Hz)

### Alimentation

- 3 x 230/400 V, 50 Hz (60 Hz) via connecteur CEE

### Matériel livré :

unité de base:

- Masque: commutation marche / arrêt
- Masque: Circuit de contacteur inverseur I
- Masque: contacteur inverseur II
- Masque: Circuit étoile-triangle automatique
- Masque: Circuit de Dahlander
- Masque: Dahlander Automatic Turning Circuit I
- Masque: Dahlander Automatic Turning Circuit II
- Masque: arrangement d'

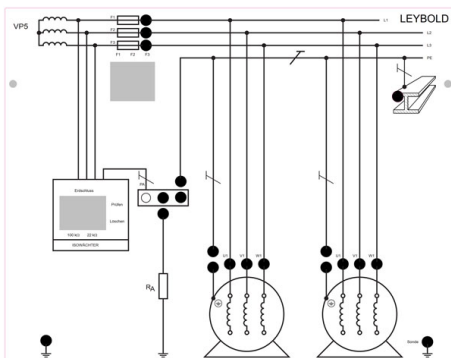
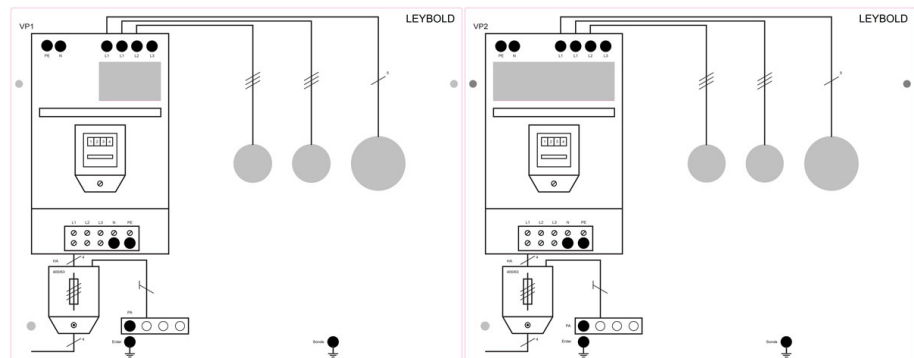


Date d'édition : 12.04.2025



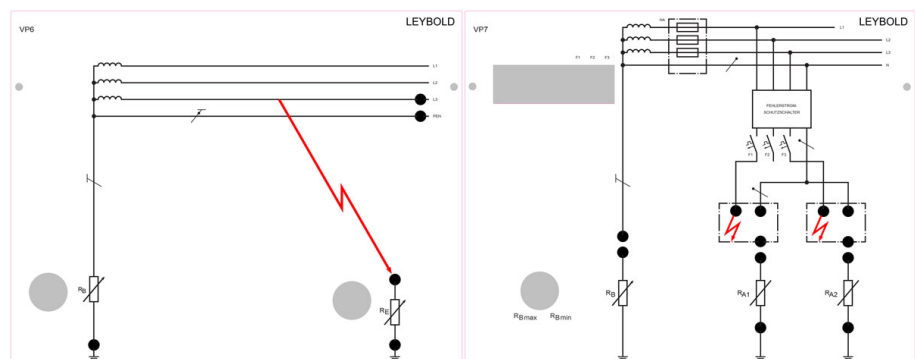


Date d'édition : 12.04.2025

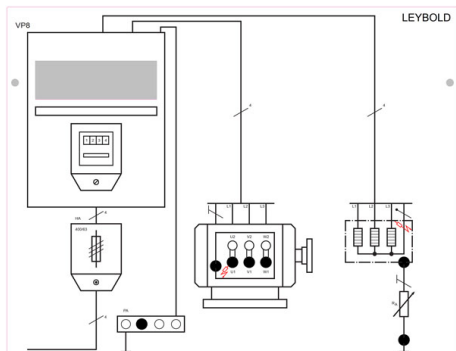




Date d'édition : 12.04.2025



Date d'édition : 12.04.2025



### Options

**Ref : 727292**

**Détecteur de tension bipolaire pour indication les tensions alternatives et continues**



Détecteur de tension bipolaire pour indication des tensions alternatives et continues.

Tension de mesure AC: 400V

Tension de mesure DC: 690V

Plage de fréquence: 50/60 Hz

Résistance interne: 1 MO / 200 kO

Alimentation: 2x1,5 V AAA

Catégorie de surtension: CAT III / 690 V

Caractéristiques techniques :

Tension de mesure CA : 400 V

Tension de mesure CC : 690 V

Gamme de fréquences : 50 / 60 Hz

Résistance interne : 1 MO / 200 kO

Alimentation en tension : 2 x 1,5 V AAA

Catégorie de surtension : CAT III / 690 V

Date d'édition : 12.04.2025

**Ref : 773224**

**Moteur asynchrone triphasé à cage d'écureuil D, montage Dahlander, nombre de pôles variable 0.3 kW**



Moteur asynchrone triphasé à cage d'écureuil, montage Dahlander, nombre de pôles variable, modèle industriel avec un bout d'arbre d'entraînement

La machine avec une extrémité d'arbre est isolée et construite sur une base en aluminium avec des patins.

La machine doit être utilisée sur le banc de la machine.

Toutes les connexions sont mises en évidence sur la boîte de dérivation séparée par des fiches de sécurité de 4 mm.

Les valeurs nominales sont montées sur trois plaques signalétiques sur le boîtier de raccordement.

La machine est protégée par un interrupteur intégré de température d'enroulement de stator contre la surcharge.

En plus de la connexion de conducteur de protection pour la ligne de compensation de potentiel via M6 sur le boîtier de connexion est également fourni.

Caractéristiques nominales:

Puissance: 0,25/0,37 kW

Tension: 400 V ?/Y-Y

Courant: 1,0/1,1 A

Fréquence: 50 Hz

Facteur de puissance: 0,62/0,75

Modèle: tétrap./bipolaire

Vitesse de rotation: 1400/2800 min<sup>-1</sup>

**Ref : 773108**

**Chape d'accouplement et de bout d'arbre transparente pour machines électriques sur support en alu**







Date d'édition : 12.04.2025

**Ref : 500851**

**Jeu de 32 câbles d'expérience de sécurité 10, 25, 50, 100 cm, Noir, Rouge, Bleu**

Section du conducteur : 2,5mm<sup>2</sup> souple, Courant permanent : max. 32A



À utiliser dans des circuits basse tension, souple ; avec une fiche de sécurité et une prise de sécurité axiale aux deux extrémités.

Caractéristiques techniques :

Fiche et douille : 4mm Ø (nickelées)

Section du conducteur : 2,5mm<sup>2</sup>

Courant permanent : max. 32A

Résistance de contact : 1,8 mOhms

Contenu de la livraison

4 500 604 Câbles d'expérience de sécurité, 10 cm, Noir

2 500 611 Câbles d'expérience de sécurité, 25 cm, Rouge

2 500 612 Câbles d'expérience de sécurité, 25 cm, Bleu

6 500 614 Câbles d'expérience de sécurité, 25 cm, Noir

2 500 621 Câbles d'expérience de sécurité, 50 cm, Rouge

2 500 622 Câbles d'expérience de sécurité, 50 cm, Bleu

6 500 624 Câbles d'expérience de sécurité, 50 cm, Noir

2 500 641 Câbles d'expérience de sécurité, 100 cm, Rouge

2 500 642 Câbles d'expérience de sécurité, 100 cm, Bleu

4 500 644 Câbles d'expérience de sécurité, 100 cm, Noir

**Ref : 500640**

**Câble d'expérimentation de sécurité, 100 cm, jaune/vert**

Section du conducteur : 2,5mm<sup>2</sup> souple, Courant permanent : max. 32A



À utiliser dans des circuits basse tension, souple; avec une fiche de sécurité et une prise de sécurité axiale aux deux extrémités.

Jaune/vert.

Caractéristiques techniques :

Section du conducteur : 2,5mm<sup>2</sup>

Courant permanent : max. 32A

Longueur : 100cm





# LEYBOLD®

Équipement pour l'enseignement expérimental, scientifique et technique

Date d'édition : 12.04.2025