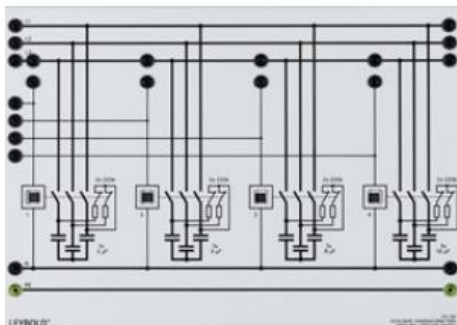


Date d'édition : 03.03.2025

Ref : 745095

Batterie de condensateurs à gradins



Permet de mettre en circuit ou hors circuit sur le réseau différentes capacités en vue d'une compensation de la puissance réactive.

Cette batterie de condensateurs possède quatre gradins pouvant être mis en circuit ou hors circuit à l'aide de contacteurs de puissance.

Possibilité de commande interne ou externe séparée de chaque gradin.

Chaque gradin possède 3 condensateurs en étoile avec résistances de décharge.

Capacités:

gradin 1: 3 x 2  $\mu\text{F}$ , 450 V, 50 Hz

gradin 2: 3 x 4  $\mu\text{F}$ , 450 V, 50 Hz

gradin 3: 3 x 8  $\mu\text{F}$ , 400 V, 50 Hz

gradin 4: 3 x 16  $\mu\text{F}$ , 400 V, 50 Hz

Puissance de compensation: max. 1368 vars