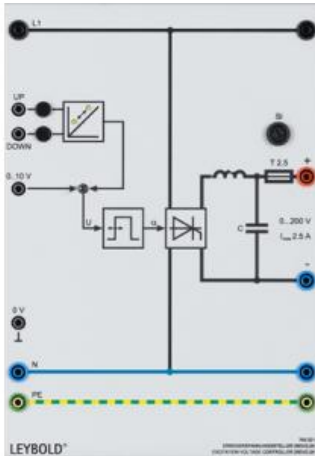


Date d'édition : 14.11.2024



Ref : 745021

Organe de réglage de la tension d'excitation 0...200 V
CC /2,5 A

Commande par bouton poussoir ou entrée analogique
0...10V

Alimentation réglable fournissant une tension et un courant lissés pour l'excitation d'un alternateur synchrone des gammes de puissance 0,3 kW ou 1,0 kW.

Réglage de la tension de sortie: interne avec boutons-poussoirs UP et DOWN ou externe avec contact de commutation, signaux TTL ou 24 V CC par des douilles 4 mm.

La diminution ou l'augmentation de la tension sont indiquées par deux LED jaunes.

Un court-circuitage de l'inducteur n'est pas nécessaire pour le démarrage en asynchrone de la machine synchrone.

Tension de sortie U: 0...200 V

Courant de sortie I: max. 2,5 A

La sortie est résistante aux surcharges et aux courts-circuits.

Tension d'alimentation: 230 V, 50/60 Hz