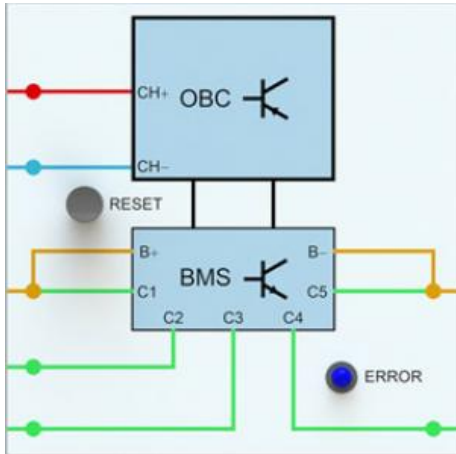


Date d'édition : 03.03.2025



Ref : 739954

Élément enfichable "Système de gestion de la batterie" (BMS) pour batteries lithium-ion

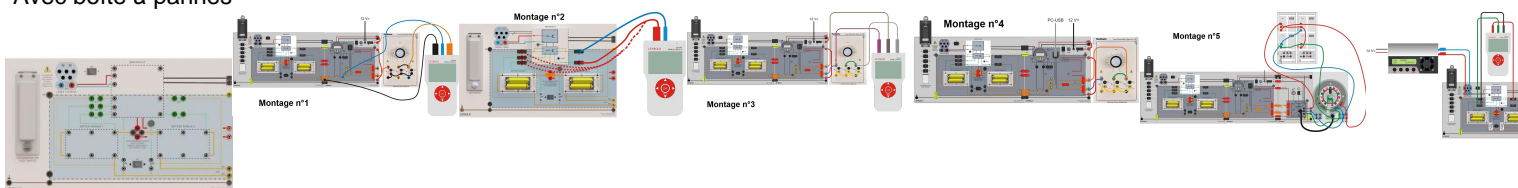
Ce composant, ainsi que le modèle "cellules" de batterie HV, 739 952, et le module de batterie STE Lilo, 739 955, servent à protéger les batteries de toute décharge ou décharge excessive. Chaque cellule est contrôlée individuellement pour prendre les mesures appropriées.

Options

Ref : 739952

Banc d'étude des batteries (HT) et de leur gestion pour l'automobile

Avec boîte à pannes



Objectifs pédagogiques

- Connaissances de base sur les batteries HV dans le véhicule électrique
- Cellules, modules et blocs de batterie
- Chimie cellulaire et paramètres cellulaires
- Tension de cellule de différents types de cellules
- Propriétés électriques et dimensions nominales des cellules
- Système de gestion de batterie (BMS)
- Comportement de charge des batteries
- Comportement à la décharge des batteries
- Surveillance de la température des cellules
- Compensation des cellules (équilibrage)
- Moniteur de batterie avec acquisition de données
- État de charge (SOC), énergie, portée
- Prise de déconnexion de batterie pour activation dans le véhicule électrique
- Véhicule à sécurité intrinsèque

SYSTEMES DIDACTIQUES s.a.r.l.

Savoie Hexapole - Actipole 3 - 242 Rue Maurice Herzog - F 73420 VIVIERS DU LAC

Tel : [+330456428070](tel:+330456428070) | Fax : [+330456428071](tel:+330456428071)
leybold-didactique.fr



Date d'édition : 03.03.2025

Fonction de la ligne pilote
Importance de la liaison équipotentielle
Mesure de très petites résistances
Mesure de résistance à quatre fils (mesure en Kelvin)
Manipulation de milliohm mètres
Importance de la résistance d'isolement
Mesure de très grandes résistances
Manipulation des appareils de mesure d'isolation

Possibilités de créer des défauts:
Ratio de tension variable
Simulation de cellules plus faibles
Changer le rapport de tension de deux cellules
Ligne pilote défectueuse
et bien plus encore.
Au total, plus de 30 combinaisons d'erreur possibles sont commutables.

Caractéristiques:
Bouton d'erreur verrouillable
Points de mesure pour les cellules individuelles
Blocs de cellules amovibles
Système de gestion de batterie remplaçable (BMS)
fusible central

Liste TPs réalisables:

Montage n°1

A2.7.2.6-4 Étude de la résistance interne d'une batterie LiFe lithium fer phosphate.
A2.7.2.6-5 Étude de la résistance interne d'une batterie Lilo lithium-ion.

Montage n°2

A2.7.2.6-1 Étude de pile de batteries Lilo HV Lithium-ion HV.
A2.7.2.6-10 Étude défaut batterie Lithium-ion Défaut connexion série entre cellules.
A2.7.2.6-15 Étude défaut batterie Lithium-ion: une cellule avec une tension très inférieure à celle des autres cellules.
A2.7.2.6-16 Étude défaut batterie Lithium Fer Phosphate une cellule en court-circuit.
A2.7.2.6-17 Étude défaut sur batterie Lithium Fer Phosphate Défaut connexion série entre cellules.
A2.7.2.6-18 Étude défaut batterie Lithium Fer Phosphate une cellule avec une tension très inférieure à celle des autres cellules.
A2.7.2.6-20 Étude de la pile batteries HV au lithium fer phosphate. (photo n°2)
A2.7.2.6-9 Étude défaut batterie Lithium-ion: une cellule en court-circuit. (photo n°2)

Montage n°3

A2.7.2.6-19 Étude du fonctionnement mode régénération sur batterie Lithium-ion.
A2.7.2.6-8 Étude du fonctionnement mode régénération sur batterie Lithium Fer Phosphate.

Montage n°4

A2.7.2.6-24 Étude du SOC d'une batterie

Montage n°5

A2.7.2.6-11 Étude des signaux de détection de position du rotor d'un moteur alimenté par une batterie lithium-ion
A2.7.2.6-12 Étude fonctionnement en traction d'un moteur alimenté par une batterie Lithium-ion
A2.7.2.6-6 Étude des signaux de détection de position du rotor d'un moteur alimenté par une batterie LiFe
batterie lithium fer phosphate. A2.7.2.6-7 Ét



Date d'édition : 03.03.2025

Ref : 739955

Module enfichable pour 2 piles lithium-ion 739 962, à fixer sur le banc 739952

