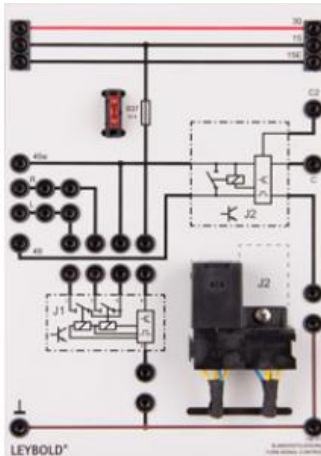


Date d'édition : 12.04.2025



Ref : 738373

Unité de commande des clignotants

Plaque de connexion d'un relais de clignotants d'une commande conventionnelle de clignotants. 4 clignotants ou 4 clignotants plus deux clignotants latéraux à LED du véhicule principal peuvent être raccordés ainsi que deux clignotants remorque supplémentaires. Le relais dispose de deux sorties C et C2 séparées pour la commande des témoins lumineux des clignotants et des clignotants de la remorque sur la plaque Témoins lumineux 738151 . L'unité dispose d'un slot supplémentaire et permet ainsi le branchement du calculateur Clignotants confort 738372 .

Caractéristiques techniques :

- Tension de service : 12 - 15 V CC
- Puissance maximale : 6 x 21 W
- Version 2+1x21 W (6x21 W)

Matériel livré :

- Appareil TPS Unité de commande des clignotants

En option:

- Le calculateur Clignotants confort 738 372 n'est pas inclus au matériel livré !
- Fusibles de rechange disponibles sous la référence 6890813 .