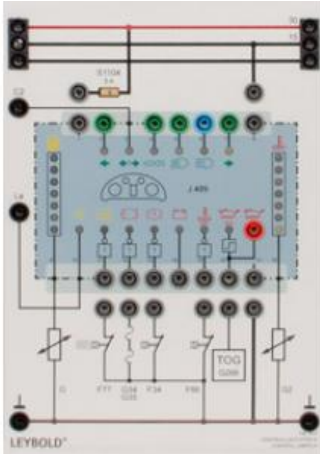


Date d'édition : 27.01.2025



Ref : 7381511

Module contrôle des lampes KI,

Simule un ordinateur de bord avec un instrument d'affichage.

À connecter au panneau de capteur 1, 739 707 et au capteur d'huile, 739 706.

Contrôle visuel de:

- Clignotants gauche et droite,
- Lampes de signalisation de coffre de remorque,
- Feux de stationnement,
- Feux de croisement / feux de route.

Affichage des fonctions:

- Pré-chauffage,
- Alternateur.

Affichage des états suivants:

- Niveau du réservoir (affichage à 7 segments),
- Niveau de liquide de refroidissement (affichage à 7 segments),
- Liquide lave-glace.

Affichage des avertissements pour:

- Manque de liquide de frein,
- Mauvais état des plaquettes de frein,
- Manque d'huile moteur,
- Huile moteur en surchauffe ! ,
- Manque de liquide de refroidissement.

incl. signal d'avertissement acoustique et d'avertissement optique au moyen de feux clignotants,

incl. sortie de mesure analogique pour le niveau et la température de l'huile moteur,

Connexion des 739706 et 739707 via un câble de connexion à 7 pôles à l'arrière

Tension: 13,8 V =

Fusible: 5 A