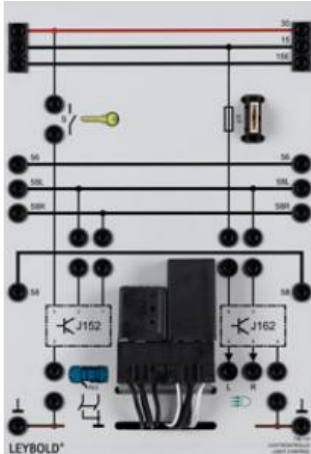


Date d'édition : 03.03.2025



Ref : 738114

Commande de l'éclairage, feux de circulation diurne à LED

Cet appareil comprend un calculateur pour la commande des deux feux de circulation diurne (FCD) à LED et un calculateur pour l'avertissement d'oubli des feux.

- Le calculateur pour la commande des feux de circulation diurne à LED dans les phares avant 738166 et 738167 possède deux sorties séparées pour l'unité d'éclairage gauche et droite. Dès que le contact est mis et que le moteur tourne, il met les feux de circulation diurne en marche.

Lorsque les feux (de croisement ou de route) sont allumés, les feux de circulation diurne s'éteignent ou s'assombrissent.

- Le calculateur pour l'avertissement d'oubli des feux intègre un buzzer pour l'information au conducteur lorsque les feux sont restés allumés et que la porte conducteur est ouverte alors que la clé est encore sur le contact (borne S). Aussi bien le contacteur de porte que la borne S peuvent être connectés sur l'appareil lui-même.

Les signaux 56, 58, 58L et 58R peuvent transiter par ce module.

Caractéristiques techniques :

Tension de service : 12 à 15 V CC