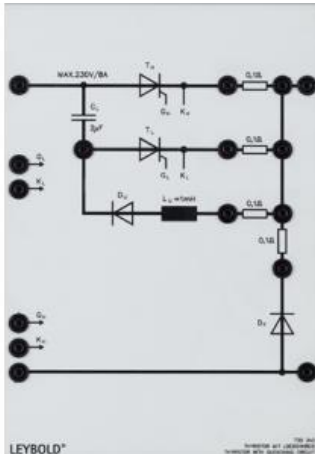


Date d'édition : 03.03.2025



Ref : 735343

Thyristor avec circuit d'extinction par condensateur et avec bras de roue libre 230V/8A

Thyristor avec circuit d'extinction par condensateur et avec bras de roue libre.

Le circuit d'extinction comporte un circuit oscillant avec bobine et diode de blocage, un thyristor auxiliaire d'extinction ainsi qu'un condensateur d'extinction.

Il est possible de réaliser un hacheur à l'aide de cette plaque et de l'unité de commande PWM;PFM.

Quatre shunts intégrés permettent une mesure aisée du courant principal et des courants du condensateur d'extinction, du circuit oscillant et de la diode de roue libre.

Les thyristors et les diodes sont munis chacun d'un circuit de protection RCD.

Thyristor principal et thyristor d'extinction:

Tension maximale répétitive en blocage direct (U_{DRM}): max. 800 V

Courant direct moyen (I_{TAV}): max. 13 A

Temps de désamorçage (t_Q): 35 μ s

Diode de roue libre:

Tension inverse maximale répétitive (U_{DRM}): max. 1000 V

Courant direct moyen (I_{TAV}): max. 8 A

Shunts: 4 x 0,1 ohm, 1 %

Condensateur d'extinction: 4 μ F, 450 V

Inductance du circuit oscillant: 1 mH

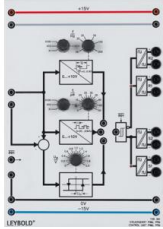
Options



Date d'édition : 03.03.2025

Ref : 735341

Unité de commande PWM - PFM



Appareil de commande universel pour la réalisation de hacheurs à commutation, d'alimentations à découpage et d'onduleurs autonomes monophasés.

Permet de commander tous les semiconducteurs de l'électronique de puissance, comme les thyristors, GTO, MOSFET, transistors Darlington et IGBT, grâce à son amplificateur de sortie comportant des sorties isolées galvaniquement pour l'amorçage et l'extinction des semiconducteurs.

Fonctionnement au choix avec les modes de commande par: modulation de largeur d'impulsions (PWM), modulation de trains d'impulsions (PFM) ou régulation deux points.

Tension de commande (pour tous les modes de commande): 0...10 V CC

Modulateur d'impulsions en largeur:

gamme de fréquence: 20...200 Hz/0,2...2 kHz/2...20 kHz

rapport cyclique t ON : 0...0,95 Modulateur de trains d'impulsions:

gamme de durée des impulsions: 5...50 µs/50...500 µs/0,5...5 ms

fréquence: 20 Hz...20 kHz

Régulateur deux points: hystérèse: 0...2 V

Amplificateur de sortie:

résistant aux courts-circuits permanents

affichage de l'état de commutation au moyen de 2 LED

2 x 2 sorties avec isolement galvanique (tension d'essai 3 kV)

+entrée INHIBIT - Tension d'alimentation: ± 15 V CC