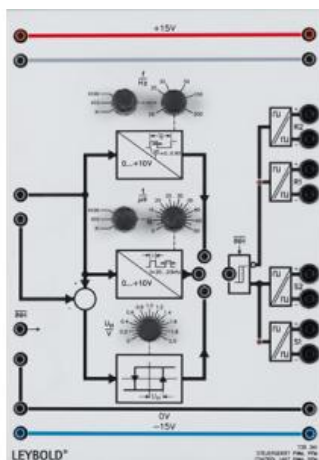


Date d'édition : 12.04.2025



Ref : 735341

Unité de commande PWM - PFM

Appareil de commande universel pour la réalisation de hacheurs à commutation, d'alimentations à découpage et d'onduleurs autonomes monophasés.

Permet de commander tous les semiconducteurs de l'électronique de puissance, comme les thyristors, GTO, MOSFET, transistors Darlington et IGBT, grâce à son amplificateur de sortie comportant des sorties isolées galvaniquement pour l'amorçage et l'extinction des semiconducteurs.

Fonctionnement au choix avec les modes de commande par : modulation de largeur d'impulsions (PWM), modulation de trains d'impulsions (PFM) ou régulation deux points.

Tension de commande (pour tous les modes de commande): 0...10 V CC

Modulateur d'impulsions en largeur:

gamme de fréquence: 20...200 Hz/0,2...2 kHz/2...20 kHz

rapport cyclique t ON : 0...0,95 Modulateur de trains d'impulsions:

gamme de durée des impulsions: 5...50 µs/50...500 µs/0,5...5 ms

fréquence: 20 Hz...20 kHz

Régulateur deux points: hystérèse: 0...2 V

Amplificateur de sortie:

résistant aux courts-circuits permanents

affichage de l'état de commutation au moyen de 2 LED

2 x 2 sorties avec isolement galvanique (tension d'essai 3 kV)

+entrée INHIBIT - Tension d'alimentation: ± 15 V CC

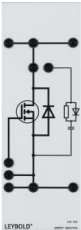
Options



Date d'édition : 12.04.2025

Ref : 735342

Transistor à effet de champ MOSFET 500V/10A



Transistor à effet de champ à canal n et blocage automatique.

Avec diode rapide en parallèle inverse (FREDFET) et circuit de protection RCD déconnectable.

Pour la réalisation de hacheurs, d'alimentations à découpage et d'onduleurs autonomes à haute fréquence de commutation.

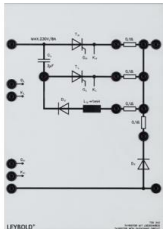
Tension drain-source (U_{DS}): 500 V

Courant continu du drain (I_D): 10 A

Résistance de passage ($R_{DS(ON)}$): 0,6 ohms

Ref : 735343

Thyristor avec circuit d'extinction par condensateur et avec bras de roue libre 230V/8A



Thyristor avec circuit d'extinction par condensateur et avec bras de roue libre.

Le circuit d'extinction comporte un circuit oscillant avec bobine et diode de blocage, un thyristor auxiliaire d'extinction ainsi qu'un condensateur d'extinction.

Il est possible de réaliser un hacheur à l'aide de cette plaque et de l'unité de commande PWM;PFM.

Quatre shunts intégrés permettent une mesure aisée du courant principal et des courants du condensateur d'extinction, du circuit oscillant et de la diode de roue libre.

Les thyristors et les diodes sont munis chacun d'un circuit de protection RCD.

Thyristor principal et thyristor d'extinction:

Tension maximale répétitive en blocage direct (U_{DRM}): max. 800 V

Courant direct moyen (I_{TAV}): max. 13 A

Temps de désamorçage (t_Q): 35 μ s

Diode de roue libre:

Tension inverse maximale répétitive (U_{DRM}): max. 1000 V

Courant direct moyen (I_{TAV}): max. 8 A

Shunts: 4 x 0,1 ohm, 1 %

Condensateur d'extinction: 4 μ F, 450 V

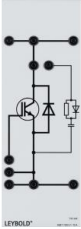
Inductance du circuit oscillant: 1 mH



Date d'édition : 12.04.2025

Ref : 735346

Transistor bipolaire à grille isolée IGBT 1000V/10A



Transistor bipolaire à grille isolée IGBT (Insulated Gate Bipolar Transistor).

Sa caractéristique d'entrée est semblable à celle d'un transistor à effet de champ à blocage automatique (MOSFET) et sa caractéristique de sortie à celle d'un transistor bipolaire de puissance.

Avec diode rapide en parallèle inverse et circuit de protection RCD déconnectable.

Cette plaque est utilisée dans des montages d'application à haute fréquence de commutation sous tension élevée: hacheurs, alimentations à découpage, onduleurs autonomes.

Tension maximale collecteur-émetteur (U_{CEV}): max. 1000 V

Courant collecteur (I_{CAV}): max. 10 A

Tension de saturation collecteur-émetteur ($U_{CE SAT}$): 3,5 V

Capacité d'entrée grille-émetteur (C_{GE}): 1,8 nF