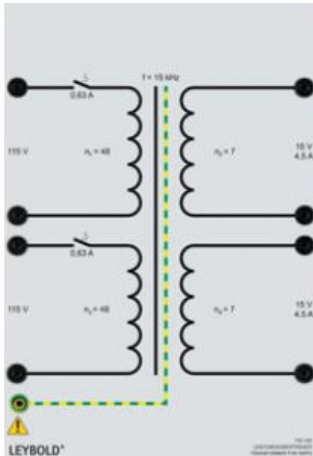


Date d'édition : 25.12.2024



Ref : 735105

Transformateur de puissance pour alimentations à découpage primaire

A l'aide de quatre semiconducteurs blocables et de deux diodes de redressement rapides, il est possible de réaliser les montages d'alimentations à découpage primaire suivants:

montage série isolé (forward)

montage push pull symétrique avec redressement double alternance (P2)

montage asymétrique en demi-pont

montage en pont complet (montage en H).

Grâce à un enroulement d'écran, le transformateur peut fournir une très basse tension de sécurité conforme à la norme VDE 0100.

Les enroulements primaires sont munis de disjoncteurs de protection thermiques.

Primaire: - Tension d'entrée (U_e): 2 x 115 V - Enroulement: 2 x 48 spires

Secondaire: - Tension de sortie (U_s): 2 x 15 V/4,5 A - Enroulement: 2 x 7 spires

Puissance nominale (P_n): 135 VA

Fréquence nominale (f_n): > 15 kHz

Borne du conducteur de protection reliée à l'enroulement d'écran.