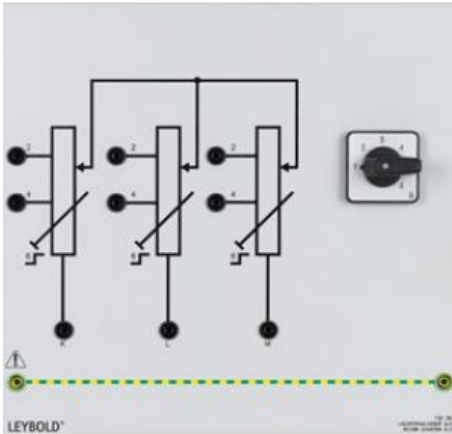


Date d'édition : 24.01.2025

Ref : 73229

**Démarrateur rotorique à réglage synchrone, 6 paliers, pour moteur à rotor bobiné, multifonction 0.3**



Trois résistances à réglage synchrone en 6 paliers, pour moteur à rotor bobiné et machine multifonction 0,3 kW.

Résistances des différents paliers de commutation: 20/10/5,5/2,5/1/0 ohms

De plus, prélèvements fixes à: 10/2,5 ohms