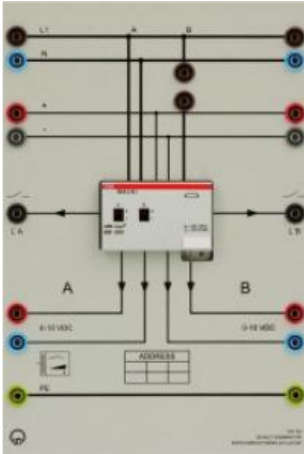


Date d'édition : 29.01.2025



Ref : 729742

Actionneur commutateur/variableur

Destiné spécialement à commuter et à faire varier l'intensité lumineuse des tubes fluorescents par l'intermédiaire du bus EI (bus d'installation européen).

1 contact pour phase commutée

1 sortie-variateur d'intensité lumineuse pour ballast électronique (0...10 V)

Entrée de deux valeurs fixes d'intensité lumineuse

Mise en mémoire de la dernière valeur d'intensité lumineuse

Entrée de l'intensité lumineuse de base

Entrée de la vitesse de variation de l'intensité lumineuse Alimentation par le bus EIB.