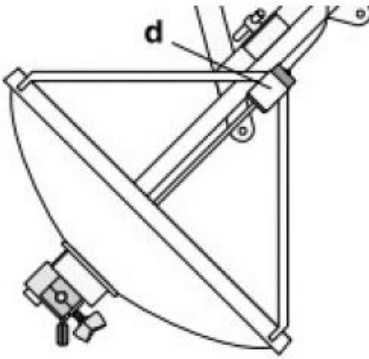


Date d'édition : 10.06.2026



Ref : 389242

Miroir concave acoustique

Pour les expériences sur les ondes sonores et ultrasonores.
Avec une surface optiquement mate.
Noix au dos du miroir pour la fixation à une tige support.

Caractéristiques techniques:
- Distance focale : env. 16 cm
- Diamètre : 39 cm