

Date d'édition : 07.07.2026



Ref : 37314

Dynamomètre de précision pour la mesure de la résistance à l'écoulement de l'air

Dynamomètre de précision pour la mesure de la résistance à l'écoulement de l'air dans la veine d'essais pour l'aérodynamique (37306) ou dans le tunnel aérodynamique (37312).

Caractéristiques techniques :

Gamme de mesure: 0,65 N Graduation de l'échelle: 0,01 N

Longueur de l'arc gradué: 200 mm

Fixation mécanique: deux fiches de 4 mm

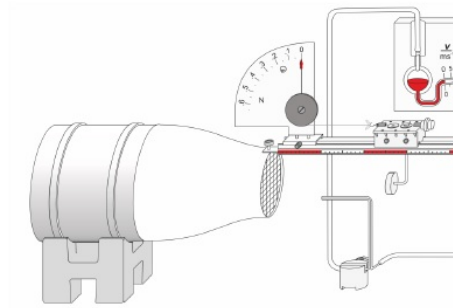
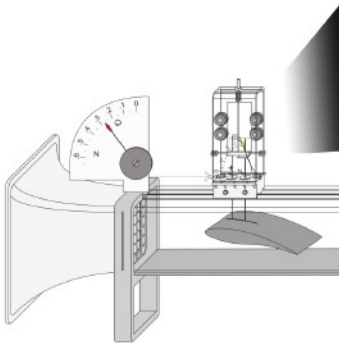
Dimensions: 20 cm x 20 cm x 5 cm Masse: 0,3 kg

Catégories / Arborescence

Sciences > Physique > Produits > Mécanique > Aérodynamique > Veine d'écoulement ouverte

Sciences > Physique > Produits > Mécanique > Aérodynamique > Tunnel aérodynamique

Date d'édition : 07.07.2026

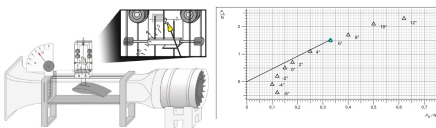


Options

Ref : 37308

Accessoires 2, aérodynamique: profil d'aile et dynamomètre pour la portance pour soufflerie

Nécessite le chariot 373075 et le tunnel 37312



Profil d'aile et baroscope avec éléments de fixation pour la réalisation d'expériences sur la physique du vol dans la veine d'essais pour l'aérodynamique (37306) ou le tunnel aérodynamique (37312).

Caractéristiques techniques :

Profil d'aile: Surface effective: 145 mm x 223 mm Épaisseur: env. 34 mm

Gamme de mesure du baroscope: -1 ... +2 N

Gamme de mesure angulaire: -10° ... +15°

Matériel livré :

1 profil d'aile en mousse dure

1 jeu d'éléments pour la fixation des profils réalisés soi-même

SYSTEMES DIDACTIQUES s.a.r.l.

Savoie Hexapole - Actipole 3 - 242 Rue Maurice Herzog - F 73420 VIVIERS DU LAC

Tel : [+330456428070](tel:+330456428070) | Fax : [+330456428071](tel:+330456428071)

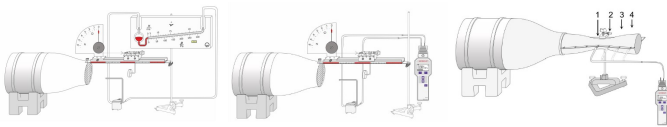
leybold-didactique.fr

Date d'édition : 07.07.2026

- 1 baroscope à placer sur le chariot de mesure pour le tunnel aérodynamique
- 1 échelle de mesure de l'angle d'incidence. Se fixe sur la veine d'essais pour l'aérodynamique et le tunnel aérodynamique
- 1 pince pour tube à essai. Facilite la fixation des profils d'aile

Ref : 37306

Buse pour essais en aérodynamique



Pour des expériences aérodynamiques avec le ventilateur aspirant/refoulant (37304).
Constitué d'une buse, d'un rail métallique de précision et d'une pince de fixation pour le dynamomètre sectoriel (37314).

Caractéristiques techniques :

Diamètre de l'ouverture de la buse : 150 mm

Longueur du rail métallique : 50 cm

Ref : 37312

Tunnel aérodynamique pour soufflerie avec rampe de bernoulli



Veine d'essais fermée à parois latérales transparentes et plaque de fond interchangeable pour des expériences quantitatives en aérodynamique et en physique du vol avec le ventilateur aspirant/refoulant (37304).
Dispose d'une buse d'aspiration pour empêcher la formation de tourbillons et d'une buse d'évacuation à raccorder au ventilateur.

Élément supplémentaire cunéiforme pour la plaque de fond (« rampe de Bernoulli ») conçu pour l'étude quantitative de la chute de pression causée par un étranglement.

Caractéristiques techniques :

Dimensions de la veine d'essais fermée : 15 cm x 15 cm x 50 cm

Dimensions totales : 36 cm x 42 cm x 113 cm

Masse : 6 kg

Matériel livré :

- 1 buse d'aspiration 1 diffuseur pour fixer le ventilateur aspirant/refoulant (37304)
- 1 fond plat pour les expériences en physique du vol et sur la résistance de l'air
- 1 filtre de tranquillisation pour protéger contre les impuretés aspirées et obtenir un écoulement laminaire de l'air
- 1 rampe de Bernoulli (graduée) 1 barre d'étanchéité (graduée) 1 couvercle en plastique transparent
- 1 paroi arrière (noire) avec lignes d'orientation

SYSTEMES DIDACTIQUES s.a.r.l.

Savoie Hexapole - Actipole 3 - 242 Rue Maurice Herzog - F 73420 VIVIERS DU LAC

Tel : [+330456428070](tel:+330456428070) | Fax : [+330456428071](tel:+330456428071)

leybold-didactique.fr

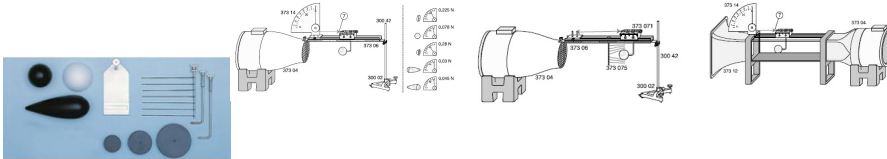


Date d'édition : 07.07.2026

1 tige support, 12 mm de diamètre, 75 cm de long, filetée
1 housse de protection anti-poussière

Ref : 373071

Accessoires 1, aérodynamique, disques, sphères, demi sphères, support pour modèles
Complément nécessaire 37306 ou 37312, 373014 et 373075



Corps de différentes formes et tailles à fixer de différentes façons pour déterminer la résistance aérodynamique avec la veine d'essais pour l'aérodynamique (37306) ou dans le tunnel aérodynamique (37312).

Caractéristiques techniques :

Diamètre des disques: 40, 56 et 80 mm

Modèles aérodynamiques: Diamètre: 56 mm, l'un Longueur du modèle à ligne aérodynamique: 150 mm

Matériel livré :

- 1 jeu de 3 disques
- 1 jeu de 3 modèles aérodynamiques (sphère, demi-sphère, modèle à ligne aérodynamique)
- 2 tiges supports pour le modèle aérodynamique
- 1 support pour modèle d'automobile
- 1 peigne à fils pour visualiser les lignes aérodynamiques