

Date d'édition : 28.05.2026

Ref : 373091

Tube de Venturi avec Multimanoscope



Pour l'étude de la pression statique à l'intérieur d'un tube à étranglement.

Avec multimanoscope permettant de relever simultanément cinq pressions ; constitué de cinq tubes d'ascension inclinés avec réservoir à liquide commun.

Les 7 prises latérales du tube de Venturi permettent aussi de connecter le manomètre de précision (37310) ou le capteur de pression (524066) au CASSY (524013 , 524005W , 524006) ou à l'instrument de mesure universel Physique (531835).

Le tube de Venturi se place sur la buse du ventilateur aspirant/refoulant (37304).

Caractéristiques techniques:

Longueur: 40 cm

Diamètre maximal: 100 mm

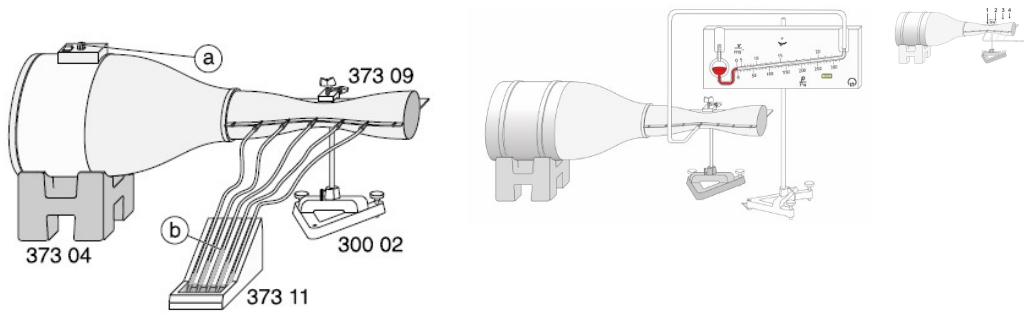
Diamètre minimal: 50 mm

Catégories / Arborescence

Sciences > Physique > Produits > Mécanique > Aérodynamique > Veine d'écoulement ouverte

Sciences > Physique > Produits > Mécanique > Aérodynamique > Tunnel aérodynamique

Date d'édition : 28.05.2026



Options



Date d'édition : 28.05.2026

Ref : 37310

Manomètre de précision

Prévoir: 1x Flaçon de liquide coloré 100 ml référence 391151



Manomètre à tube incliné pour mesurer les dépressions, les surpressions et les pressions différentielles d'un gaz en écoulement avec la sonde manométrique (373 13).
Avec échelle supplémentaire pour relever directement la vitesse de l'air en cas de mesures de la pression différentielle.
Niveau à bulle intégré pour la mise à l'horizontale du dispositif de mesure.

Caractéristiques techniques :

Gammes de mesure : Pression : 0 ... 310 Pa

Vitesse du vent : 0 ... 22 m/s

Graduations de l'échelle : Pression : 5 Pa

Vitesse du vent : 1 m/s

Raccord pour le tuyau : 8 mm Ø

Dimensions : 49 cm x 19 cm

Masse : 0,9 kg

Ref : 524066

Capteur de pression S, ± 70 hPa pour interfaces CASSY



Pour la mesure de très petites différences de pression avec CASSY (524013 , 524006 , 524018 , 524005W) ou les instruments de mesure universels (531835 , 531836 , 531837), par ex. pour les expériences sur l'écoulement dans le tunnel aérodynamique (37312) ou le tube de Venturi (de 373091).
Se branche au dispositif expérimental au moyen de deux embouts (4mm Ø).
Livré avec tuyau en PVC (667192) et deux raccords avec olive (604520).

Caractéristiques techniques :

Gammes de mesure : $\pm 0,7/\pm 2,1/\pm 7/\pm 21/\pm 70$ hPa

Résolution : 0,05 % de la gamme de mesure

Dimensions : 70 mm x 50 mm x 25 mm

Masse : 75 g



Date d'édition : 28.05.2026

Ref : 524013

Sensor-CASSY 2, Interface PC USB

Nécessite une licence du logiciel CASSY 2



C'est une interface connectable en cascade pour l'acquisition de données.

Pour le branchement au port USB d'un ordinateur, à un autre module CASSY ou au CASSY-Display (524 020USB) Sensor-CASSY(524 010), Sensor-CASSY 2 et Power-CASSY (524011USB) peuvent être connectés en cascade mixte

Isolée galvaniquement en trois points (entrées de 4 mm A et B, relais R)

Mesure possible simultanément aux entrées de 4 mm et slots pour adaptateurs de signaux (système à quatre canaux)

Avec la possibilité de monter en cascade jusqu'à 8 modules CASSY (pour multiplier les entrées et sorties)

Avec la possibilité d'avoir jusqu'à 8 entrées analogiques par Sensor-CASSY par l'intermédiaire des adaptateurs de signaux

Avec reconnaissance automatique (plug & play) des adaptateurs par CASSY Lab 2 (524 220)

Commandée par micro-ordinateur avec le système d'exploitation CASSY (facilement actualisable à tout instant via le logiciel pour l'optimisation des performances)

Utilisable au choix comme appareil de table à inclinaison variable ou comme appareil de démonstration (aussi dans le cadre d'expérimentation CPS/TPS)

Alimentée en tension 12 V CA/CC par une fiche femelle ou un module CASSY adjacent

Informations sur le développeur, LabVIEW et MATLAB; les pilotes sont disponibles sur Internet

Caractéristiques techniques :

5 entrées analogiques

2 entrées tension analogiques A et B sur douilles de sécurité de 4 mm (isolées galvaniquement) Résolution : 12bits

Gammes de mesure : $\pm 0,1/\pm 0,3/\pm 1/\pm 3/\pm 10/\pm 30/\pm 100/\pm 250V$

Erreur de mesure : $\pm 1\%$ plus 0,5% de la pleine échelle

Résistance d'entrée : 1MO

Taux d'échantillonnage : jusqu'à 1MHz par entrée

Nombre de valeurs : quasiment illimité (suivant le PC) jusqu'à 10 000valeurs/s, pour un taux de mesure plus élevé max. 200 000 valeurs

Pré-trigger : jusqu'à 50 000valeurs par entrée

1 entrée courant analogique A sur douilles de sécurité de 4 mm (alternativement à l'entrée tension A)

Gammes de mesure : $\pm 0,03/\pm 0,1/\pm 0,3/\pm 1/\pm 3A$

Erreur de mesure : erreur de mesure de la tension plus 1% Résistance d'entrée : $< 0,5\Omega$

Taux d'échantillonnage : jusqu'à 1MHz par entrée

Pour de plus amples informations, voir les entrées de tension

2 entrées analogiques sur slot pour adaptateurs de signaux A et B (raccordement possible de tous les capteurs et adaptateurs CASSY)

Gammes de mesure : $\pm 0,003/\pm 0,01/\pm 0,03/\pm 0,1/\pm 0,3/\pm 1V$

Résistance d'entrée : 10kO

Taux d'échantillonnage : jusqu'à 500kHz par entrée Pour de plus amples informations, voir les entrées de tension.

Les caractéristiques techniques varient en fonction de l'adaptateur enfiché.

La reconnaissance des grandeurs et gammes de mesure est assurée automatiquement par CASSY Lab 2 dès qu'un adaptateur est enfiché.

4 entrées timer avec compteurs de 32 bits sur slot pour adaptateurs de signaux (par ex. pour l'adaptateur GM, l'adaptateur timer ou le timer S)

SYSTEMES DIDACTIQUES s.a.r.l.

Savoie Hexapole - Actipole 3 - 242 Rue Maurice Herzog - F 73420 VIVIERS DU LAC

Tel : [+330456428070](tel:+330456428070) | Fax : [+330456428071](tel:+330456428071)

leybold-didactique.fr



Date d'édition : 28.05.2026

Fréquence de comptage : max. 1MHz Résolution temporelle : 20ns
5 affichages de l'état par LED pour les entrées analogiques et le port USB
Couleurs : rouge et vert, suivant l'état Clarté : ajustable
1 relais commutateur (indication de la commutation par LED) Gamme : max. 250 V / 2 A
1 sortie analogique (indication de la commutation par LED, par ex. pour un aimant de maintien ou une alimentation pour l'expérimentation)
Tension ajustable : max. 16V / 200mA (charge =80Ω)
12 entrées numériques (TTL) sur slots A et B pour adaptateurs de signaux (actuellement utilisées seulement pour la reconnaissance automatique de l'adaptateur)
6 sorties numériques (TTL) sur slots A et B pour adaptateurs de signaux (actuellement utilisées seulement pour la commutation automatique de la gamme de mesure d'un adaptateur)
1 port USB pour la connexion d'un ordinateur
1 bus CASSY pour la connexion d'autres modules CASSY
Dimensions : 115mm x 295mm x 45mm
Masse : 1,0kg

Matériel livré :

Sensor-CASSY 2

Logiciel CASSY Lab 2 sans code d'activation avec aide exhaustive (peut être utilisé 16 fois gratuitement, ensuite, en version de démonstration)

Câble USB

Adaptateur secteur 230 V, 12 V/1,6 A

Ref : 524005W2

Mobile-CASSY 2 WiFi Appareil de mesure polyvalent interfaçable avec écran couleurs 3.5"

Tension +/-0.1V...+/-30V, Courant +/-0.03...+/-3A, 2x ports capteurs CASSY, 1 température typ K



Appareil universel portable pour les travaux pratiques :

Grande affichage des valeurs mesurées

Reconnaissance automatique des capteurs, compatible avec tout les capteurs - CASSY et les capteurs M.

Douilles de sécurité de 4 -mm pour U, I, P et E aussi bien un connecteur intégré Type K pour la mesure de la température.

Manipulation intuitive par roue sensitive

Enregistrement rapide des valeurs mesurées de manière sélective avec enclenchement (Trigger) et (avance rapide) (Peut être utilisé comme Oscilloscope)

Représentation graphique et exploitation (Par exemple libre allocation des axes, Zoom, Ajustement des lignes)

Connecteur-USB pour la présentation et l'évaluation sur PC à travers l'assistance complète de CASSY Lab 2 (524 220)

Connecteur - USB pour simple transport des données de mesures et capture d'écran aussi sans PC

Avec des pieds de montage très pratique

Avec WLAN intégré

Caractéristiques techniques :

Écran d'affichage : 9 cm(3,5"), QVGA, couleur, clair (réglable jusqu'à 400 cd/m²)

Entrées : 3 (utilisées simultanément)

Entrée A : U ou capteur CASSY ou capteur M

SYSTEMES DIDACTIQUES s.a.r.l.

Savoie Hexapole - Actipole 3 - 242 Rue Maurice Herzog - F 73420 VIVIERS DU LAC

Tel : [+330456428070](tel:+330456428070) | Fax : [+330456428071](tel:+330456428071)

leybold-didactique.fr



Date d'édition : 28.05.2026

Entrée B : I ou capteur CASSY ou capteur M

Entrée : température

Gamme de mesure U : $\pm 0,1/\pm 0,3/\pm 1/\pm 3/\pm 10/\pm 30$ V

Gamme de mesure I : $\pm 0,03/\pm 0,1/\pm 0,3/\pm 1/\pm 3$ A

Gamme de mesure θ : $-200 \dots +200$ °C / $-200 \dots +1200$ °C

Gamme de mesure : 2 chacune , pour capteur CASSY et capteur M

Taux d'échantillonnage : max. 500.000 valeurs/s

Résolution des entrées analogiques : 12 Bits

Résolution des entrées Temporisateur : 20 ns

Haut parleur : Tonalité intègre et Tube compteur-GM (chacune commutable)

Stockage de données : micro carte SD intégré pour plus de milliers de données de mesure et capture d'écran.

WLAN : 802.11 b/g/n comme point d'accès ou client (WPA/WPA2)

Server VNC : Intégré

Port USB : 1 pour une connexion clé USB et un PC

Capacité de l'accumulateur : 14 Wh (type AA , échangeable)

Durée de charge de l'accumulateur : 8 Heures en fonctionnement , plusieurs années en Standby

Verrou Kensington : Possibilité de connexion intégré pour sécurité contre vol.

Dimension : 175 mm x 95 mm x 40 mm

Matériel livré :

Mobile-CASSY 2 WLAN

Chargeur avec transformateur de sécurité selon la norme DIN EN 61558-2-6

Capteur de température NiCr-Ni

Guide de démarrage rapide

En option:

Adaptateur de charge pour plusieurs Mobile-CASSY 2 (524 0034) comme accessoire disponible.

Câble USB 6890605

Ref : 524006

Pocket-CASSY®, taux échantillonnage max: 7 800 valeurs/s

Nécessite une licence du logiciel CASSY Lab 1 ou 2



Interface pour l'acquisition de données.

Se branche au port USB d'un ordinateur.

Supporte tous les capteurs et adaptateurs de signaux de la famille CASSY.

Jusqu'à 8 Pocket-CASSY peuvent être utilisés simultanément sur un ordinateur au moyen de hubs (concentrateurs) USB.

Caractéristiques techniques :

Entrée analogique sur slot pour adaptateurs de signaux

Résolution: 12 bits

Taux d'échantillonnage : max. 7 800valeurs/s

Nombre de grandeurs mesurées : max. 8 (suivant l'adaptateur de signaux enfiché) par Pocket-CASSY

Les grandeurs et gammes de mesure changent automatiquement en fonction de l'adaptateur raccordé (reconnaissance automatique).

SYSTEMES DIDACTIQUES s.a.r.l.

Savoie Hexapole - Actipole 3 - 242 Rue Maurice Herzog - F 73420 VIVIERS DU LAC

Tel : [+330456428070](tel:+330456428070) | Fax : [+330456428071](tel:+330456428071)

leybold-didactique.fr



Date d'édition : 28.05.2026

Pour davantage d'informations sur les gammes de mesure possibles, voir la description des capteurs.

2 entrées timer sur slot pour adaptateurs (par ex. pour adaptateur GM ou Timer S) :

Fréquence de comptage : max. 10kHz Résolution temporelle : 1µs

Raccords : slot pour adaptateurs CASSY (15 contacts)

port USB (USB 1.x et 2.0 compatibles, full speed)

Alimentation électrique par le port USB (500 mA)

Dimensions : 50 mm x 25 mm x 60 mm

Masse : 0,1 kg

Matériel livré :

Pocket-CASSY

Câble USB

Logiciel CASSY Lab 2 sans code d'activation avec aide exhaustive (peut être utilisé 16 fois gratuitement, ensuite, en version de démonstration)

Ref : 531835

Instrument de mesure universel physique, autonome (fonctionne sans PC) avec grand afficheur

Se branche aussi à un PC par USB pour l'acquisition et exploitation de mesures (logiciel inclus)



Pour la mesure d'un grand nombre de grandeurs physiques telles que par ex.

la force

l'accélération

l'angle de rotation

la pression

la température

la tension

l'intensité du courant

l'intensité du champ électrique

la densité du flux magnétique

les impulsions

les taux de comptage

à l'aide de capteurs CASSY interchangeable. Les capteurs sont reconnus automatiquement et la grandeur mesurée correspondante est automatiquement visualisée sur le grand affichage numérique.

L'instrument de mesure peut en plus être branché à un ordinateur via son port USB.

Livré avec logiciel pour l'acquisition et l'exploitation des mesures.

Caractéristiques techniques :

Gammes de mesure : selon le capteur

Sélection de la gamme de mesure : automatique ou manuelle

Affichage : afficheur 7 segments à 5 chiffres pour les valeurs numériques et 7 x 15 LEDs pour l'affichage de l'unité

Hauteur des chiffres : 25 mm

Signal acoustique pour mesures de taux de comptage

Port USB : compatible pour USB 1.1 et 2.0, full speed, à séparation galvanique (câble USB inclus au matériel livré)

Alimentation secteur : 230 V, 50/60 Hz

Dimensions : 20 cm x 21 cm x 23 cm

Mises à jour : disponibles gratuitement sur Internet



Date d'édition : 28.05.2026

Ref : 373041

Ventilateur aspirant/refoulant pour soufflerie Vitesse 0 à 2900 t/min - Capacité 1700 m³/h maximum



Ventilateur à réglage électronique continu de la vitesse de rotation.

Utilisation comme ventilateur refoulant avec la veine d'essais pour l'aérodynamique (373 06) ou comme ventilateur aspirant avec le tunnel aérodynamique (373 12).

Constitué d'un bloc ventilateur, d'un socle pour montage horizontal ou vertical, d'une buse étroite, d'une bille en polystyrène et alimentation.

Caractéristiques techniques :

Dimensions du bloc ventilateur: 20,5 cm x 25,5 cm Ø

Niveau sonore audible à une distance de 1m: max. 70dB

Connexion: 230 V/50 ... 60Hz par câble secteur

Puissance absorbée: 300 VA

Diamètre de l'ouverture de la buse: 100 mm

Diamètre de la bille: 7,5 cm